



Fürst-Pückler  
Gussedition

- Einbauhinweise

Leuchtenmast mit Aufsatz, Ausleger und Aufsatzleuchte Modell: ALBRECHT 1 (Fa. Leipziger Leuchten)

#### Variable Leuchtpunkthöhe

Der in einem Stück gegossene Mast wird in drei Längen angeboten. Durch Entfernen oder Hinzufügen eines Segmentes  $L=500$  mm im oberen Mastteil, werden ohne Veränderung des Designs drei verschiedene Leuchtpunkthöhen erreicht.

Typ der Aufsatzleuchte s. Auswahlliste

#### Aufsatz und Ausleger

Der Aufsatz hat im Bereich der Auslegerbefestigung einen Sechseckquerschnitt, so dass die Möglichkeit besteht, zwei Leuchtkörper zu montieren.

#### Elektroanschluss

Die Kabel werden in den Auslegern geführt.

Durch eine großzügige Öffnung im unteren Mastbereich (400x100 mm), welche mit einem Gussdeckel verschlossen wird, ist die Möglichkeit für einen umfangreichen Elektroanschluss gegeben. Der Deckel entspricht der Kontur des Mastes, so dass der technische Bereich nicht sichtbar ist.

#### Erdssockel

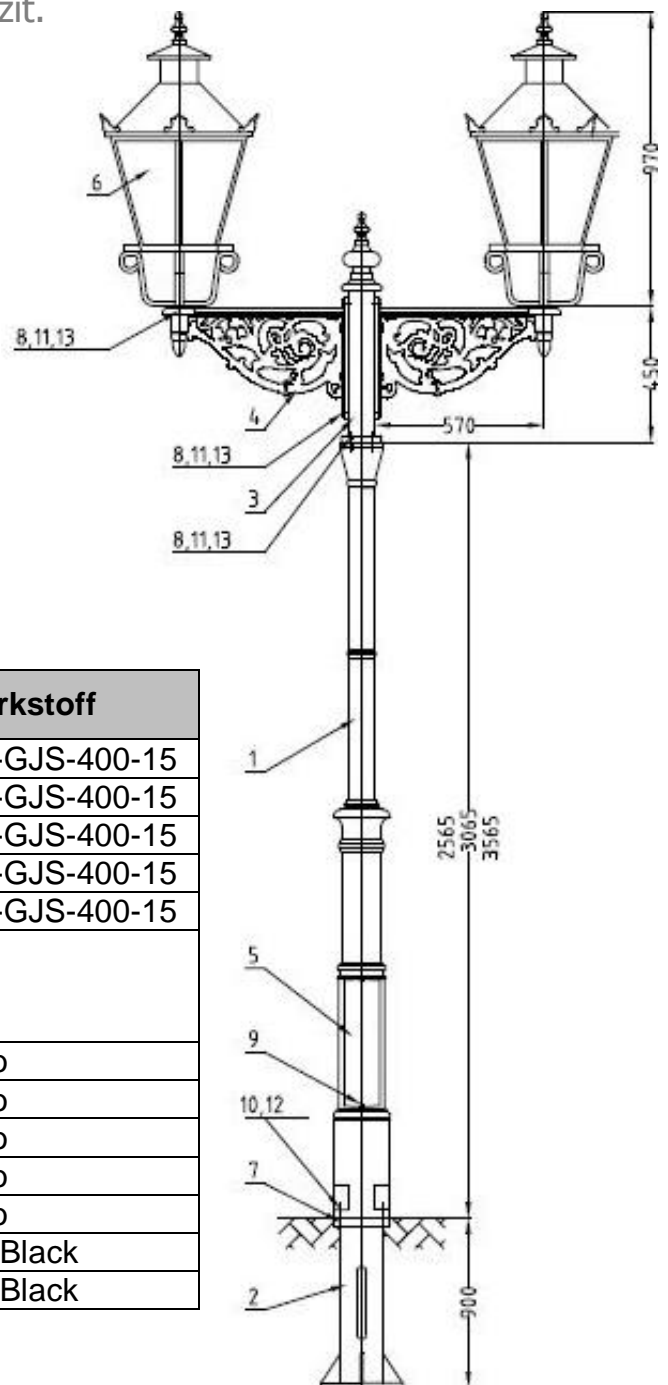
Der Erdssockel, der bauseits bündig mit dem Niveau der Umgebung eingesetzt wird, hat eine seitliche Erdkabelzuführung.



Fürst-Pückler  
Gussedition

## Korrosionsschutz

Auf einer homogenen Verzinkung der Gussteile erfolgt die Farbgebung mit DB 703 - ähnlich Eisenglimmer anthrazit.



Pos.	Stück	Benennung	Werkstoff
1	1	Mast L=2565 / 3065 / 3565	EN-GJS-400-15
2	1	Erdsockel	EN-GJS-400-15
3	1	Aufsatz	EN-GJS-400-15
4	2/3	Ausleger	EN-GJS-400-15
5	1	Deckel	EN-GJS-400-15
6	2/3	Leuchte Modell: ALBRECHT 1 (Fa. Leipziger Leuchten)	Al
7	4	I-6kt-Schraube M16x50	Niro
8	12/16	I-6kt-Schraube M12x40	Niro
9	2	I-6kt-Schraube M6x30	Niro
10	4	Scheibe 17	Niro
11	12/16	Scheibe 13	Niro
12	4	Klemmkappe SW23-1-G20	PE Black
13	12/16	Klemmkappe SW17-1-G15	PE Black