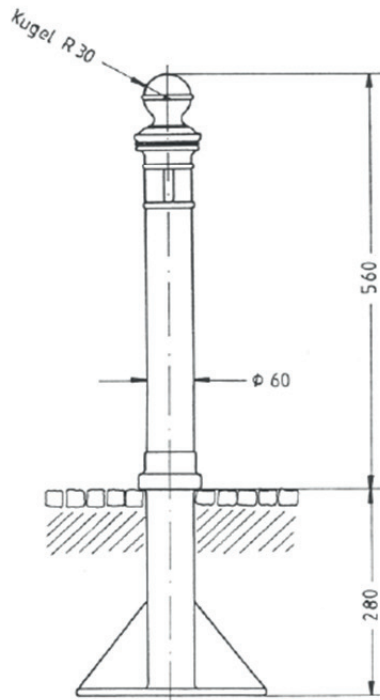




Fürst-Pückler
Gussedition

• Datenblatt Begrenzungspoller „Keula“



Ausführung

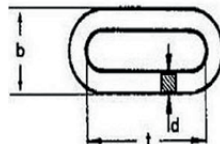
Fester Einbau durch

- Betonierung
- oder Pflasterung
- oder Erdreich verdichtet mit Rasenfläche

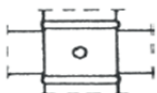
Aufhängung für Ketten



Empfehlung der Kettengröße $b = 36$ $d = 8 \times 8$ $t = 65$



Abspernung mittels Handlauf aus Flachstahl 40x8



Oberflächenbehandlung

- serienmäßiger Farbauftrag: spritzverzinkt und anschließend pulverbeschichtet (Farbe: DB703 - ähnlich Eisenglimmer anthrazit)
- andere Farbtöne auf Anfrage